

# SERVOCILINDRI OLEODINAMICI Serie SCG

I servocilindri oleodinamici SCT sono attuatori a doppio effetto progettati secondo la normativa ISO 6020/2 e sono ideali per essere utilizzati in applicazioni industriali caratterizzate da massima affidabilità, alte prestazioni e lunga durata. I servocilindri SCT prevedono:

- di serie trasduttore lineare di posizione con tecnologia magnetostriativa avanzata per il controllo preciso della posizione in applicazioni di automazione industriale
- l'opzione del blocchetto di interfaccia integrato; in questo modo è possibile montare direttamente sul servocilindro opportuna valvola di controllo.

## NOTE COSTRUTTIVE GENERALI

- Costruzione compatta a testate tonde con ghiera
- Particolari prodotti in acciaio, con elevati coefficienti di sicurezza nei dimensionamenti
- Alesaggi e diametri stelo secondo normativa
- Corse da 25 mm (per cilindri con blocchetto 150 mm) a 3000 mm con incrementi di 5 mm.
- Trasduttore lineare di posizione integrato con tecnologia magnetostriativa
- Drenaggio di serie sulla testata anteriore per scaricare il fluido accumulato tra le guarnizioni
- Guarnizioni di serie a basso attrito
- Blocchetto di interfaccia integrato fornibile in 4 possibili versioni
  - ISO 4401-03-02-0-05 (dim.06)
  - ISO 4401-05-05-0-05 (dim.10)
  - ISO 4401-07-07-0-05 (dim.16)
  - ISO 4401-08-08-0-05 (dim.25)
- Steli cromati, avvitati e bloccati ai pistoni e realizzati secondo le specifiche di progetto

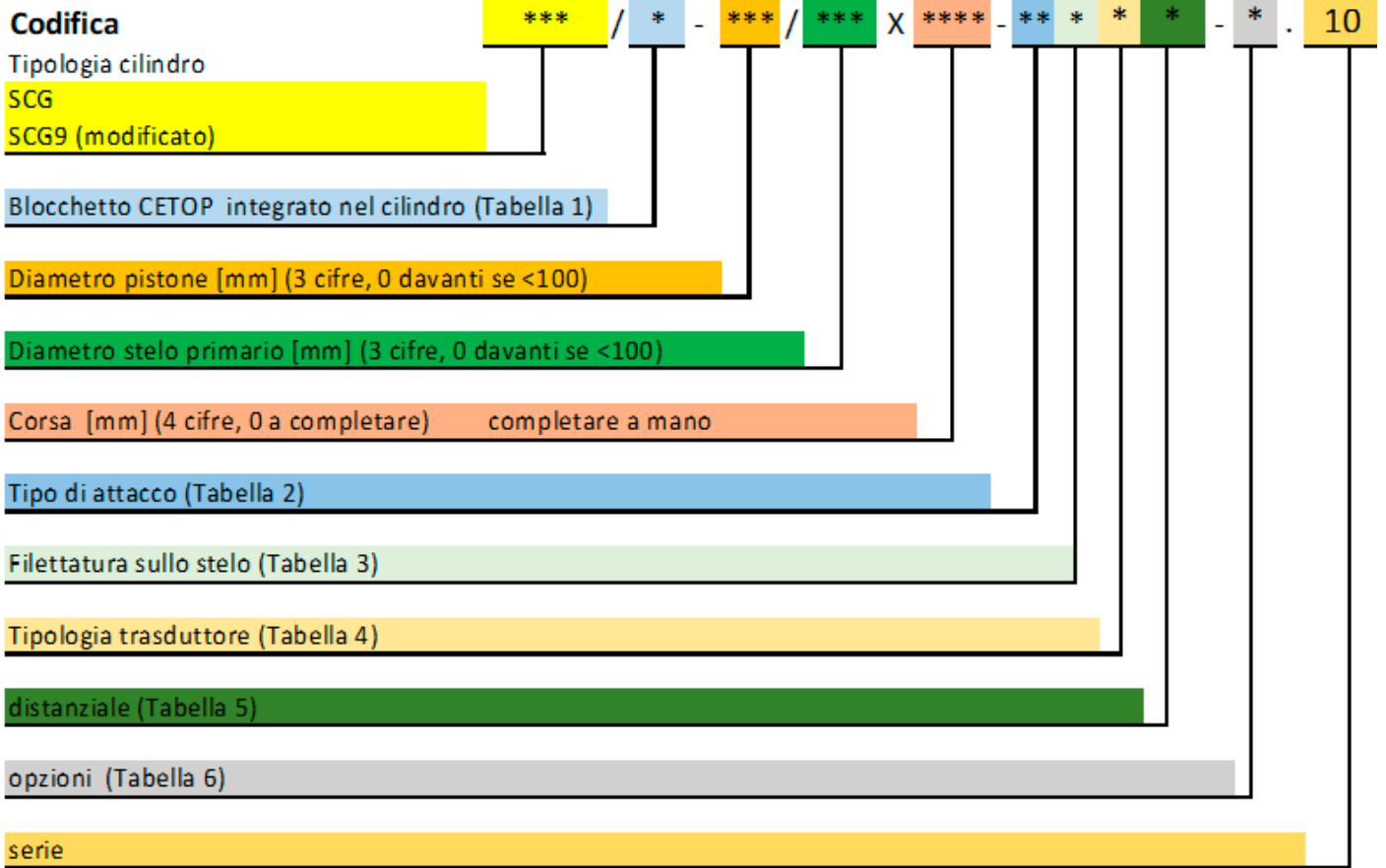
## CARATTERISTICHE TECNICHE

Normativa di riferimento	ISO 6022
Diametro pistone [mm]	50 - 63 - 80 - 100 - 125 - 160 - 180 - 200 - 250 - 320
Diametro stelo [mm]	36 - 45 - 56 - 70 - 90 - 110 - 125 - 140 - 180 - 220
Pressione di esercizio [bar]	250 (servizio continuo)
Pressione massima [bar]	320 (pressione di picco)
Temperatura di lavoro [°C]	Da -20°C a +100°C
Velocità di traslazione [m/s]	Fino a 15 m/s
Fluido di lavoro	Olio minerale a norma ISO 6743/4
Trasduttore di posizione magnetostriativo	Segnale di uscita possibile analogico 0-10V - analogico 4-20 mA - Digitale SSI
Grado di contaminazione	Classe 20/18/15 secondo ISO 4406:1999

## TIPOLOGIA CILINDRO

<i>Tabella 1</i>	
CIL SCG	Servocilindro standard
CIL SCG9	Servocilindro speciale

## ESEMPIO CODIFICA



FINITURA STANDARD VERNICIATURA NERA RAL 9005

<b>tabella 1</b>	<b>BLOCCHETTO VALVOLA</b>
00	no blocchetto
03	blocchetto CETOP 3
05	blocchetto CETOP 5
07	blocchetto CETOP 7
08	blocchetto CETOP 8

<b>tabella 2</b>	<b>TIPOLOGIA DI ATTACCO</b>
F3	flangia anteriore rif. ISO MF3
F4	flangia posteriore rif. ISO MF4
P5	cerniera maschio posteriore con snodo rif. ISO MP5
T4	cerniera oscillante centrale (ISO MT4)
C1	piedini (NO ISO)
XX	speciale

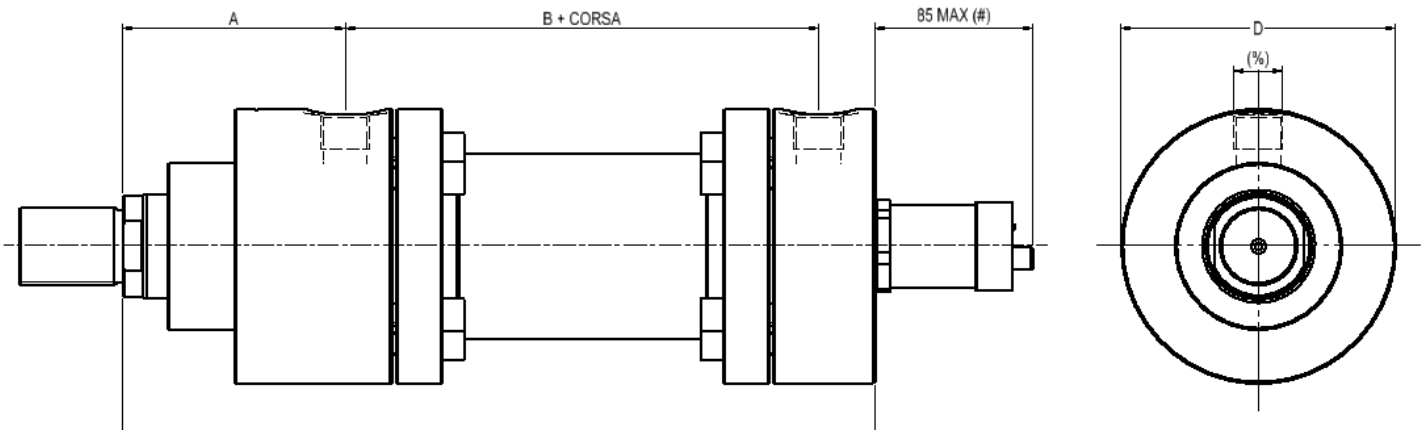
<b>tabella 3</b>	<b>FILETTATURA SULLO STELO</b>
A	Maschio Standard
B	Maschio Ridotto
C	Femmina Standard
D	Femmina Ridotto
X	Speciale

<b>tabella 4</b>	<b>TIPOLOGIA USCITA TRASDUTTORE</b>
E	Analogico 4-20 mA
F	Analogico 0-10 V
G	Digitale SSI Binario 24 bit
H	Digitale SSI Binario 25 bit
L	Digitale SSI Gray 24 bit
M	Digitale SSI Gray 24 bit

<b>tabella 5</b>	<b>DISTANZIALE</b>
0	senza
1	25 mm
2	50 mm
3	75 mm
4	100 mm
5	125 mm
6	150 mm
7	175 mm
8	200 mm
X	oltre i 200 mm

<b>tabella 6</b>	<b>OPZIONI</b>
0	nulla
K	stelo nichelato e cromato (Nicrom)
T	stelo temperato 42CrMo4

## DIMENSIONI



Ø Pistone	Ø Stelo	A ±2	B ±1,5	C	D
50	36	98	120	244	Ø108
63	45	112	133	274	Ø124
80	56	120	155	305	Ø148
100	70	134	171	335	Ø175
125	90	153	205	396	Ø214
160	110	185	235	467	Ø270
180	110	205	250	505	Ø315
200	140	220	281,5	550	Ø330
250	180	260	325	652	Ø412
320	220	310	350	764	Ø210

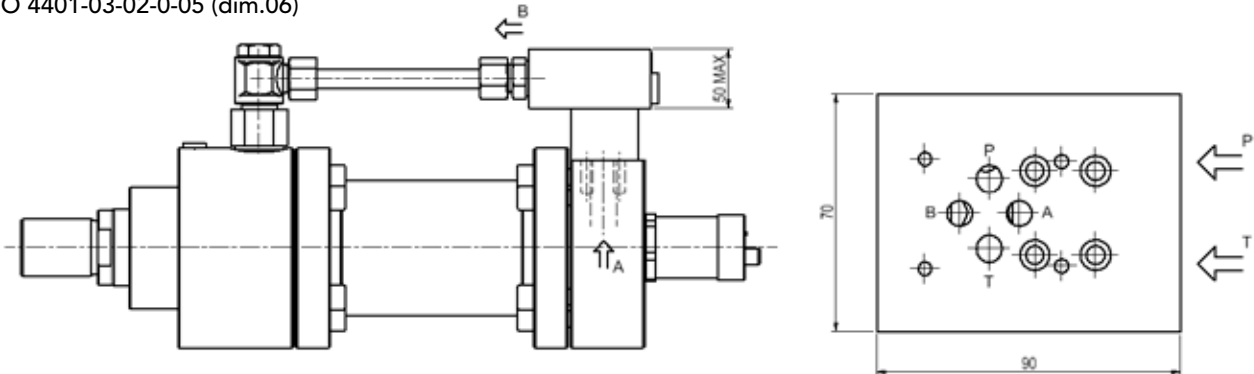
(#) riguardo l'ingombro del trasduttore, per i cilindri alesaggio 50 e 60 mm, consultare ufficio tecnico

(%) per dimensioni bocche di mandata SAE o GAS consultare catalogo cilindri CG ISO 6022

NOTA: per le quote di ingombro mancanti consultare il catalogo cilindri CG ISO 6022

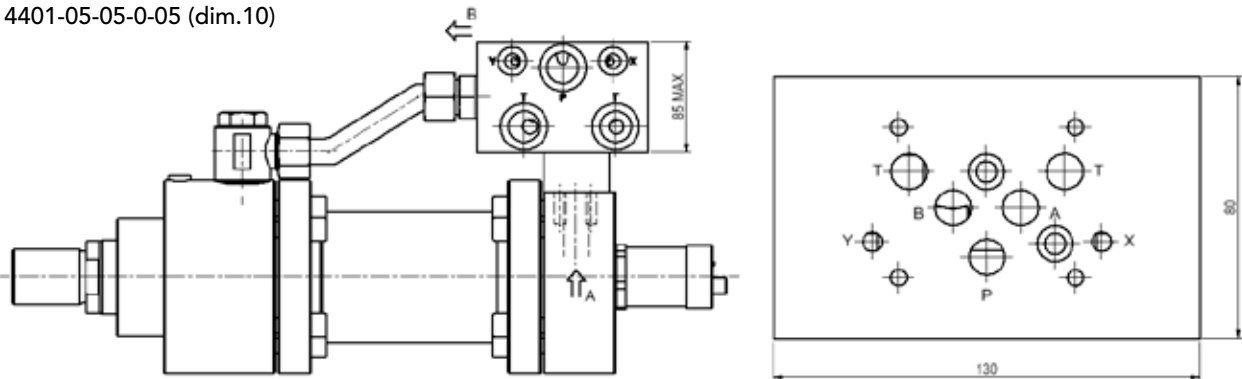
I cilindri SCG hanno la posizione bocche olio su lato 1 possono essere forniti con piastre ISO incorporate (dimensioni 06, 10, 16 e 25) per il montaggio delle valvole direttamente sul cilindro.

- ISO 4401-03-02-0-05 (dim.06)



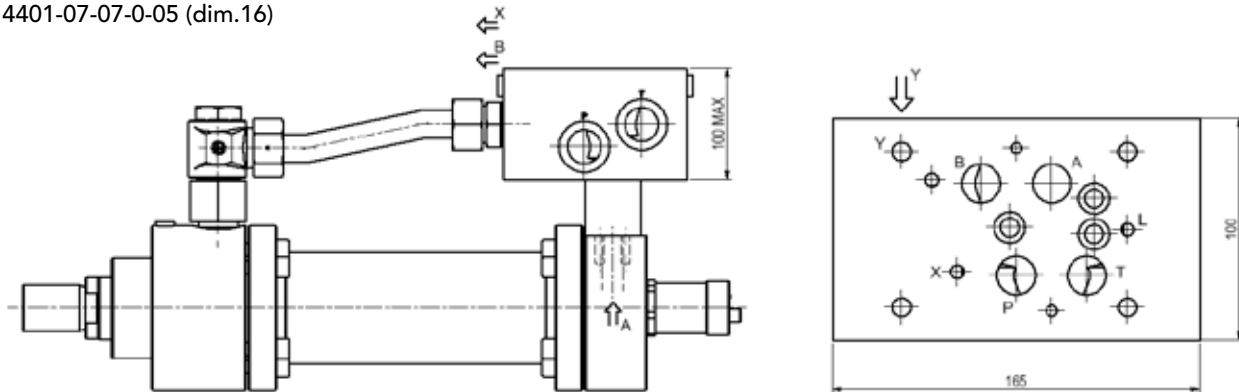
03 = piastra con superficie di montaggio 4401-03-02-0-05 (dim. 06)  
 Bocche olio P e T = G 3/8  
 Alesaggi da 40 a 200 e corse maggiori di 100 mm  
 Per corse inferiori contattare ufficio tecnico Cabol

- ISO 4401-05-05-0-05 (dim.10)



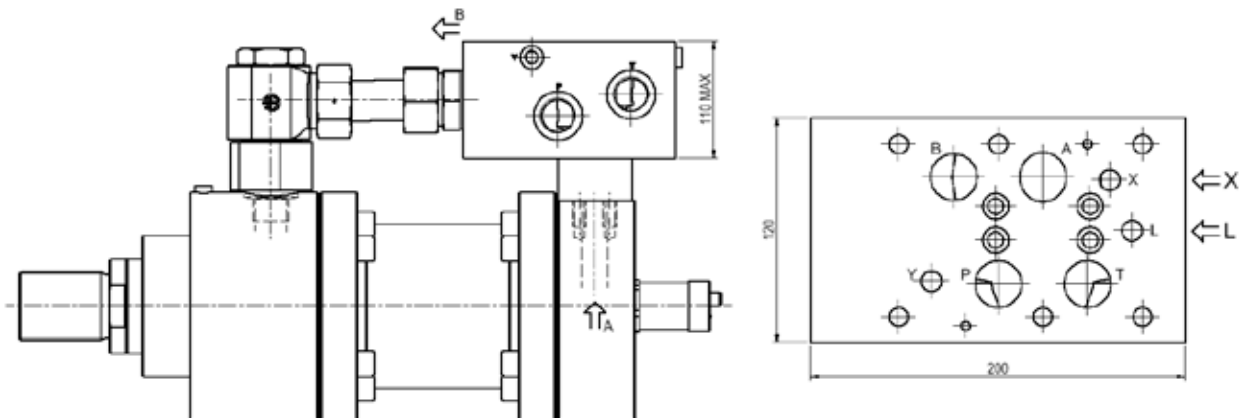
05 = piastra con superficie di montaggio 4401-05-05-0-05 (dim. 10)  
 Bocche olio P e T = G 3/4; X e Y = G 1/4  
 Alesaggi da 40 a 200 e corse maggiori di 150 mm  
 Per corse inferiori contattare ufficio tecnico Cabol

- ISO 4401-07-07-0-05 (dim.16)



07 = piastra con superficie di montaggio 4401-07-07-0-05 (dim. 16)  
 Bocche olio P e T = G 1; L, X e Y = G 1/4  
 Alesaggi da 80 a 200 e corse maggiori di 150 mm  
 Per corse inferiori contattare ufficio tecnico Cabol

- ISO 4401-08-08-0-05 (dim.25)



08 = piastra con superficie di montaggio 4401-08-08-0-05 (dim. 25)  
 Bocche olio P e T = G 1; L, X e Y = G 1/4  
 Alesaggi da 125 a 200 e corse maggiori di 150 mm  
 Per corse inferiori contattare ufficio tecnico Cabol

## TRASDUTTORE DI POSIZIONE

I servocilindri Cabol SCG prevedono il montaggio di serie di trasduttori.

La costruzione senza contatto del trasduttore di posizione assicura una lunga durata e permette il suo utilizzo anche in condizioni ambientali gravose (urti, vibrazioni ect.) o in caso di elevate frequenze di lavoro.

La progettazione tecnica prevede che il trasduttore possa essere sostituito senza smontare il cilindro, garantendo una manutenzione veloce e facile sono disponibili in numerose versioni.

L'elettronica del trasduttore è disponibile con le seguenti uscite:

### Analogico:

- 4-20 mA
- 0-10 V

### Digitale:

- Binario 24 bit
- Binario 25 bit
- Gray 24 bit
- Gray 25 bit

## CONNESSIONI ELETTRICHE

Il connettore maschio M16 6 o 7 pin è posizionato sul lato posteriore del trasduttore.

I connettori femmina dritti sono inclusi nella fornitura:

- connettore femmina 6 pin per analogici
- connettore femmina 7 pin per digitali SSI

Su richiesta sono disponibili i connettori femmina a 90°

Per altri tipi di connettori o uscite, contattare il nostro ufficio tecnico

A richiesta sono disponibili trasduttori di posizione di altri costruttori, contattare il nostro ufficio tecnico



**Cabol Fluid Engineering srl**  
Via Gazzotti, 251/269  
Modena – Italy  
+39 059 281621  
[info@cabol.eu](mailto:info@cabol.eu)  
[www.cabol.eu](http://www.cabol.eu)



Quality Management  
System Certificate  
ISO 9001:2015